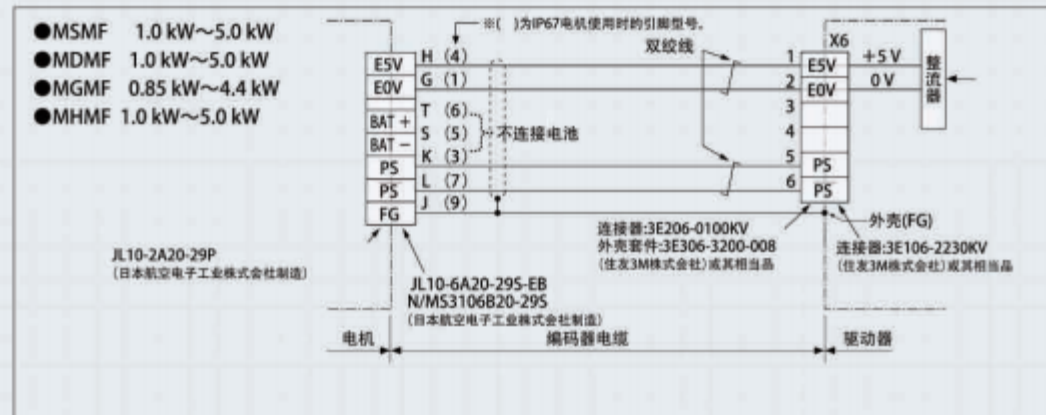
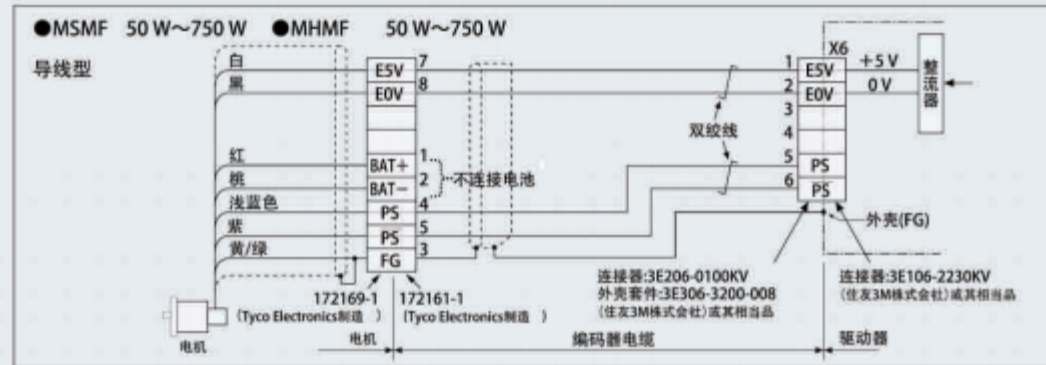


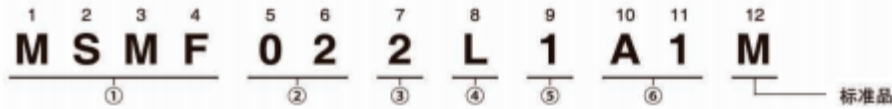
连接器X6的配线

与编码器的连接

●23位 绝对式编码器 (作为单回转绝对式编码器使用) 的情况



型号的识别方法



① 电机类型

符号	类型
MSMF	低惯性(低惯量)
MQMF	中惯性(中惯量) /平直型(预定追加)
MDMF	中惯性(中惯量)
MHMF	高惯性(高惯量)
MGMF	中惯性(中惯量) /低速大转矩

② 电机额定输出

符号	额定输出	符号	额定输出
5A	50 W	20	2.0 kW
01	100 W	29	2.9 kW
02	200 W	30	3.0 kW
04	400 W	40	4.0 kW
06	600 W	44	4.4 kW
08	750 W	50	5.0 kW
09	850 W	55	5.5 kW
10	1.0 kW	75	7.5 kW
13	1.3 kW	C1	11.0 kW
15	1.5 kW	C5	15.0 kW
18	1.8 kW	D2	22.0 kW

③ 电压规格

符号	规格
1	100 V
2	200 V
4	400 V
Z	100 V/200 V 共用 (仅为 50 W)

⑤ 设计顺序

符号	规格
1	标准品

④ 旋转式编码器规格

符号	方式	脉冲数	分辨率	导线
L	绝对式	23 bit	8388608	7 芯

⑥ 电机构造规格 MSMF,MHMF,MQMF 系列 (输出 :50 W ~ 1.0 kW)

符号	轴规格		保持制动器		油封		电机 I/F	
	直轴	带键 带螺纹	无	有	无	有 (带保护盾)	连接器	带导线
A1	●		●		●		●	●
A2	●		●		●			●
B1	●			●	●			●
B2	●			●	●			●
C1	●		●			●		●
C2	●					●		●
※1 C3	●		●				●	●
※1 C4	●		●				●	●
D1	●			●		●		●
D2	●			●		●		●
※1 D3	●			●			●	●
※1 D4	●			●			●	●
S1		●	●		●			●
S2		●	●		●			●
T1		●		●				●
T2		●		●				●
U1		●	●			●		●
U2		●	●			●		●
※1 U3		●	●				●	●
※1 U4		●	●					●
V1		●		●				●
V2		●		●				●
※1 V3		●		●				●
※1 V4		●		●				●

MSMF,MDMF,MGMF,MHMF 系列 (输出 :850 W ~ 5.0 kW)

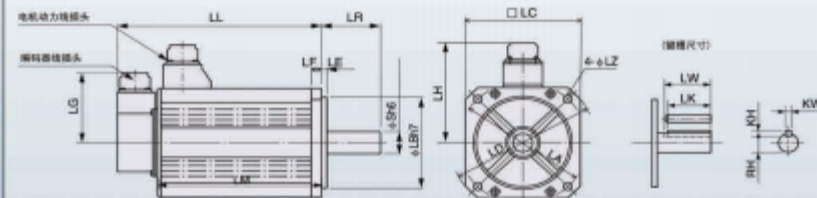
符号	轴规格		保持制动器		油封		编码器连接器	
	直轴	带键	无	有	有	有 (带保护盾)	JN2※2	J10※3
C5	●		●		●		●	
C6	●		●		●			●
C7	●		●			●	●	●
C8	●		●			●		●
D5	●			●	●		●	
D6	●			●	●			●
D7	●			●		●	●	
D8	●			●		●	●	●
G5		●	●		●		●	
G6		●	●		●			●
G7		●	●			●	●	●
G8		●	●			●		●
H5		●		●	●		●	
H6		●		●	●			●
H7		●		●		●	●	●
H8		●		●		●		●

电机规格 MSMF

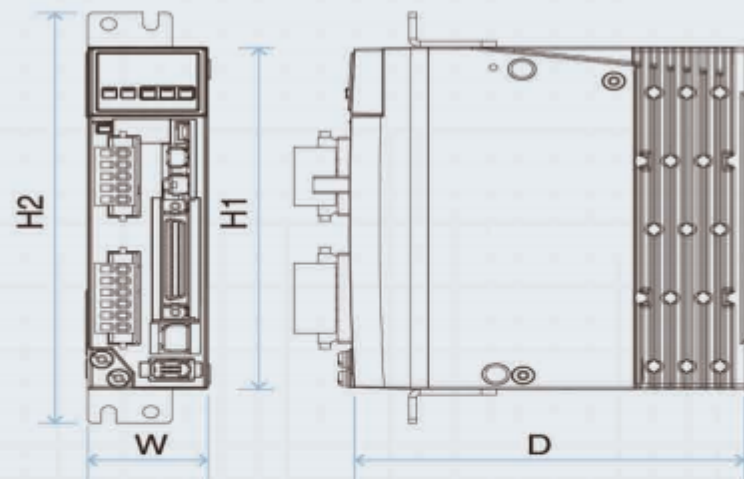
规格200V

系列		MSMF					
额定输出功率		1.0KW	1.5KW	2.0KW	3.0KW	4.0KW	5.0KW
适配驱动器型号		MDDL555F MDDL555E/SG		MEDLT83SF MEDLN83SE/SG	MFDLT83SF MFDLNA3SE/SG	MFDLT83SF MFDLNB3SE/SG	
外形分类		D型		E型	F型	F型	
额定转矩 (N·m)		3.18	4.77	6.37	9.55	12.7	15.9
最大转矩 (N·m)		9.55	14.3	19.1	28.6	38.2	47.7
变压器容量 (KVA)		2.3	2.3	3.8	4.5	7.5	7.5
额定转速/最高转速 (rpm)		3000/5000	3000/5000	3000/5000	3000/5000	3000/4500	3000/4500
电机惯量 ($\times 10^{-4} \text{kg} \cdot \text{m}^2$)	无制动器	2.15	3.1	4.06	7.04	14.4	19
	有制动器	2.47	3.45	4.41	7.38	15.6	20.2
编码器		23位增量式/绝对式 (分辨率: 8388608)					
环境要求		温度: 工作0~40℃, 保存-20~65℃; 20%~85%RH(无结露); 海拔<1,000米; 振动<49m/s ² (停止时<24.5m/s ²)					
质量 (kg)	无制动器	3.6	4.6	5.6	8.7	11.5	14.5
	有制动器	4.7	5.6	6.6	9.9	13.2	16.1
LL	无制动器	137	155.5	174.5	186	205	240
	有制动器	164	182.5	201.5	211	233	268
LR		55	55	55	55	65	65
S		19	19	19	22	24	24
LA		115	115	115	145	145	145
LB		95	95	95	110	110	110
LC		100	100	100	120	130	130
LD		135	135	135	162	165	165
LE		3	3	3	3	6	6
LF		10	10	10	10	12	12
LG		84	84	84	84	84	84
LH	无制动器	90	90	90	113	118	118
	有制动器	101	101	101	113	118	118
LZ		9	9	9	9	9	9
LM	无制动器	92	110.5	129.5	141	160	195
	有制动器	119	137.5	156.5	166	188	223
键	LW	45	45	45	45	55	55
	LK	42	42	42	41	41	41
	KW	6h9	6h9	6h9	8h9	8h9	8h9
	KH	6	6	6	7	7	7
	RH	15.5	15.5	15.5	18	20	20

外形尺寸图



驱动器 外型尺寸图



机架型

	W(mm)	H1(mm)	H2(mm)	D(mm)	重量 (kg)
A 型	40	150	180	130	0.8
B 型	55	150	180	130	1.0
C 型	65	150	180	170	1.6
D 型	85	150	180	170	2.1
E 型	85	168	198	193	2.5
F 型	130	220	250	214	4.8

※型号相关内容请参照第4页的型号识别方法。

型号的识别方法

1	2	3	4	5	6	7	8	9	10	11	12
M	A	D	L	N	1	5	S	E	*	*	*
①		②		③	④	⑤	⑥		订制品符号		

① 外型符号

符号	型号名	符号	型号名
MAD	A 型	MED	E 型
MBD	B 型	MFD	F 型
MCD	C 型	MGD	G 型
MDD	D 型	MHD	H 型

② 系列

符号	系列名
L	A6 系列

③ 安全功能规格

符号	规格
N	无安全功能
T	安全转矩关闭 (STO)

④ 最大额定电流

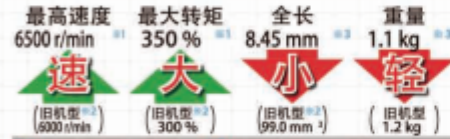
符号	最大额定电流	符号	最大额定电流
0	7.5 A	8	80 A
1	10 A	9	100 A
2	20 A	A	125 A
3	30 A	B	150 A
4	40 A		
5	50 A		
6	60 A		

⑤ 电源电压规格

符号	规格
1	单相 100V
3	三相 200V
4	三相 400V
5	单相/三相 200V

更小巧、更轻盈、 更大转矩、更高速。

小型轻量化和高速·大转矩化并存



※1 MHHF50 W~ 400 W ※2 MHHF50 W~75 0 W
※3 MHHF40 0 W

实现更加平滑的高精度定位



节省维护

- ★ 对应保护等级IP67^{※4}
实现更高的保护性能
- ★ 使用提升了耐热性、耐久性的带保护层的油封。
- ★ 采用新的一步锁紧式连接器^{※5}
使电缆更容易连接(与旧的互换)

牢固性
提高

※4 连接器型 ※5 法兰尺寸在φ100以上的电机

●普通名片的尺寸 (W90 mm×H55 mm)

Panasonic

スマートファクトリーソリューション事業部
モータビジネスユニット

モーター 太郎

パナソニック株式会社
オートモーティブ&インダストリアル
〒574-0044 大阪府守口市大田町1-1
TEL. 072-871-1700
panasonic.mot

实现比名片
更短的电机

(MHHF类型
D50 mm・200W)

实际尺寸



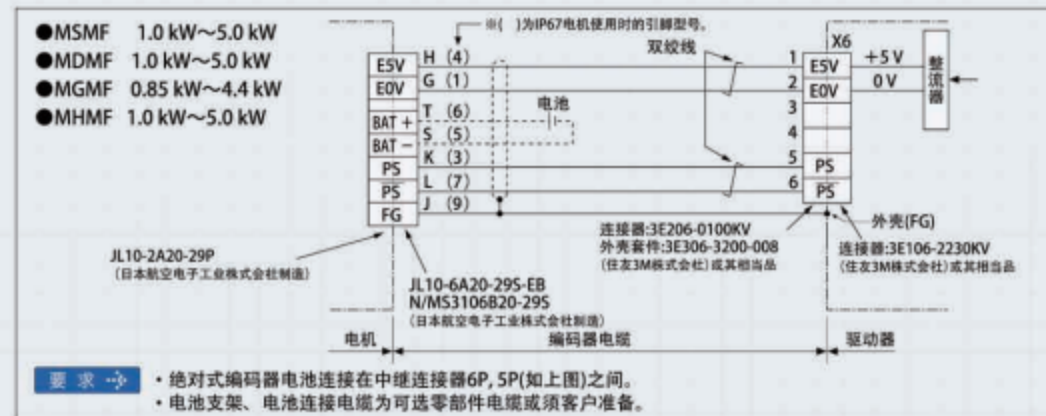
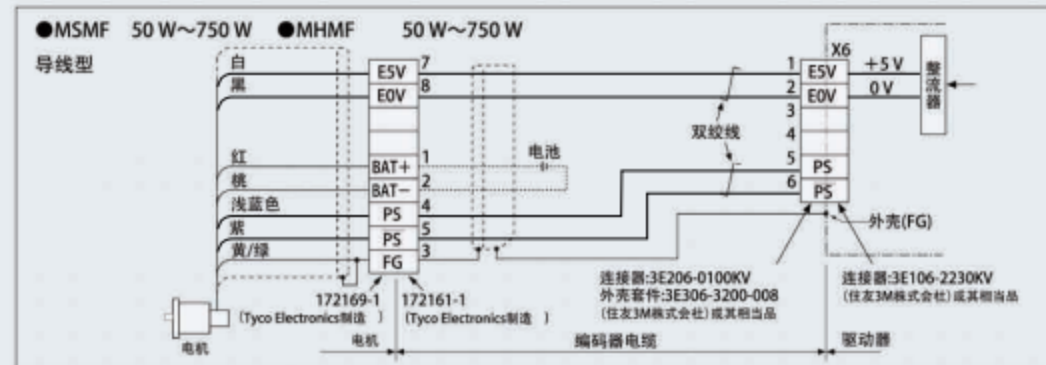
注意
请务必按照使用
说明书的指示操作。
为了防止触电，
一定要良好接地端子。



连接器X6的配线

与编码器的连接

●23位 绝对式编码器 (作为多回转绝对式编码器使用) 的情况



更快速、更智能、 使用更简单。

根据用途选择

- 通用型 : 脉冲列控制专用
- 多功能型 : 位置·速度·转矩·全闭环控制
通信类型等依次发售
- 扩充型 : 对应选购单元模块连接
安全单元(预定2017年 发售)

更快速、更智能的改进

★搭载扩充2自由度控制(模型制振补偿)

●旧机型



●A6系列



★陷波滤波器增强 & 转矩波动补偿

★无需调整

使用进化的新适合增益,
缩短设备的安装时间

■稳定时间

旧机型
17 ms

A6系列
6 ms

★速度响应频率为3.2 kHz

●低刚性·共振机器的实际测量值

减少故障发生, 节省维护

- ★新功能「劣化诊断报警功能」
- ★绝对式/增量式数据补偿功能



●设定画面



实际尺寸